

IS 2180-2

inox
EAN 4007841 603915
Art. n. 603915



infrared sensor
180°

1000 W

1000 W max.



max. Ø 12 m



IP54



2 - 2000 lux



5 sec - 15 min



Ideal 2 m



energy saving

5 years

manufacturer's
warranty steinel-
professional.de/
garantie



CE

Descrizione del funzionamento

Bello, intelligente, efficiente. Rilevatore di movimento a infrarosso IS 2180-2 per esterno, ideale per terreni e facciate di edifici, aree industriali e commerciali di media grandezza, altezza di montaggio ideale 2 m, angolo di rilevamento di 180°, raggio d'azione max. 12 m o max. 5 m (tangenziale), durata del periodo di accensione e soglia di luce crepuscolare regolabili, funzionamento con luce continua, per l'installazione all'esterno e all'interno.

Dati tecnici

Dimensioni (lung. x largh. x alt.)	55 x 78 x 120 mm	Lampade LED > 8 W	350 W
Garanzia del produttore	5 anni	Carico capacitivo in µF	132 µF
Impostazioni tramite	Potenziometri	Tecnologia, sensori	Infrarossi passivi, Sensore ottico
Con telecomando	No	Altezza di montaggio	1,80 – 4,00 m
Variante	inox	Altezza di montaggio max.	4,00 m
VPE1, EAN	4007841603915	Altezza di montaggio ottimale	2 m
Esecuzione	Rilevatori di movimento	Angolo di rilevamento	180 °
Applicazione, luogo	Esterno, Interni	Angolo di apertura	90 °
Applicazione, locale	Esterno, ingressi di abitazioni, perimetro della casa, terrazzi / balconi, Cortili e passi carrai	Protezione antistrisciamento	Sì
colore	argento	Possibilità di schermare segmenti del campo di rilevamento	Sì
Colore, RAL	9006	Scalabilità elettronica	No
Incl. supporto per montaggio angolare a muro	No	Scalabilità meccanica	No
Luogo di montaggio	Parete, angolo	Raggio d'azione radiale	r = 1.5 m (4 m ²) / r = 3 m (14 m ²)
Montaggio	In superficie, Parete, angolo	Raggio d'azione tangenziale	r = 5 m (39 m ²) / r = 12 m (226 m ²)
Grado di protezione	IP54	Zone d'intervento	504 zone di commutazione
		Regolazione crepuscolare	2 – 2000 lx

IS 2180-2

inox
EAN 4007841 603915
Art. n. 603915



Dati tecnici

Temperatura ambiente	da -20 fino a 50 °C
Materiale	Plastica
Allacciamento alla rete	230 – 240 V / 50 Hz
Uscita di comando 1, ohmica	1000 W
Lampade fluorescenti ballast elettronico	350 W
Lampade fluorescenti non compensato	500 VA
Lampade fluorescenti collegamento in serie	900 VA
Lampade fluorescenti con compensazione in parallelo	500 VA
Uscita di comando 1, basso voltaggio lampade alogene	1000 VA
Lampade LED < 2 W	100 W
Lampade LED > 2 W < 8 W	175 W

Regolazione del periodo di accensione	5 s – 15 Min.
Funzione luce di base	No
Luce principale regolabile	No
Regolazione crepuscolare Teach	No
Regolazione per mantenere luce costante	No
Collegamento in rete	Sì
Tipo di collegamento in rete	master/master
Collegamento in rete via	Cavo
Categoria del prodotto	Sensore di movimento

Accessori

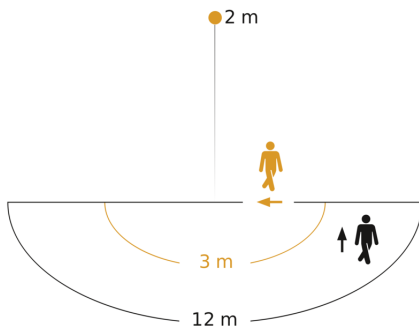
EAN 4007841 085148

Supporto per angoli per IS 180-2, IS 2180-2 e IS 2180 ECO

IS 2180-2

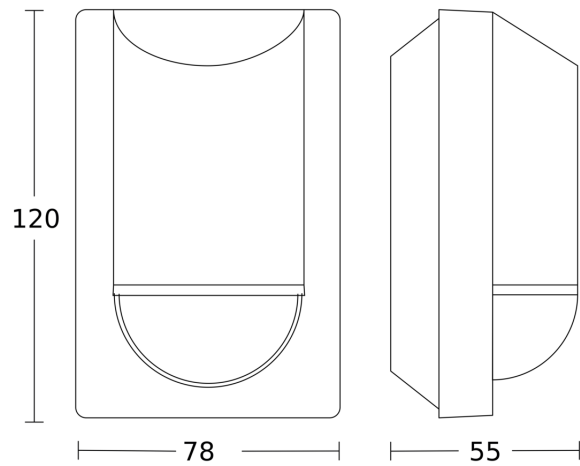
inox
EAN 4007841 603915
Art. n. 603915

Campo di rilevamento

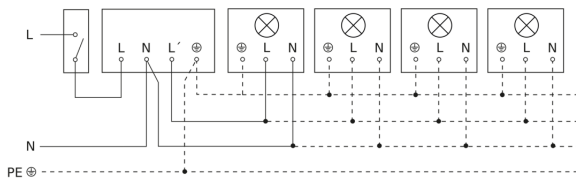


Possibile altezza di montaggio: 1,80 m - 4,00 m
Arancione: radiale
Nero: tangenziale

Disegno



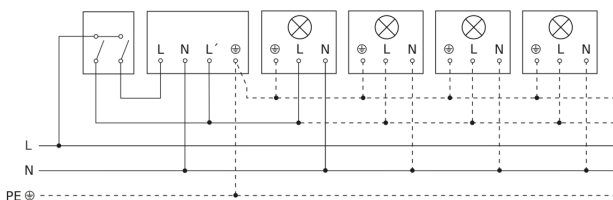
Lampada senza filo neutro



Lampada con presenza di filo neutro



Allacciamento tramite un interruttore in serie per uso manuale e automatico



Allacciamento dell'accoppiatore a 4 pulsanti a DALI2 APC

